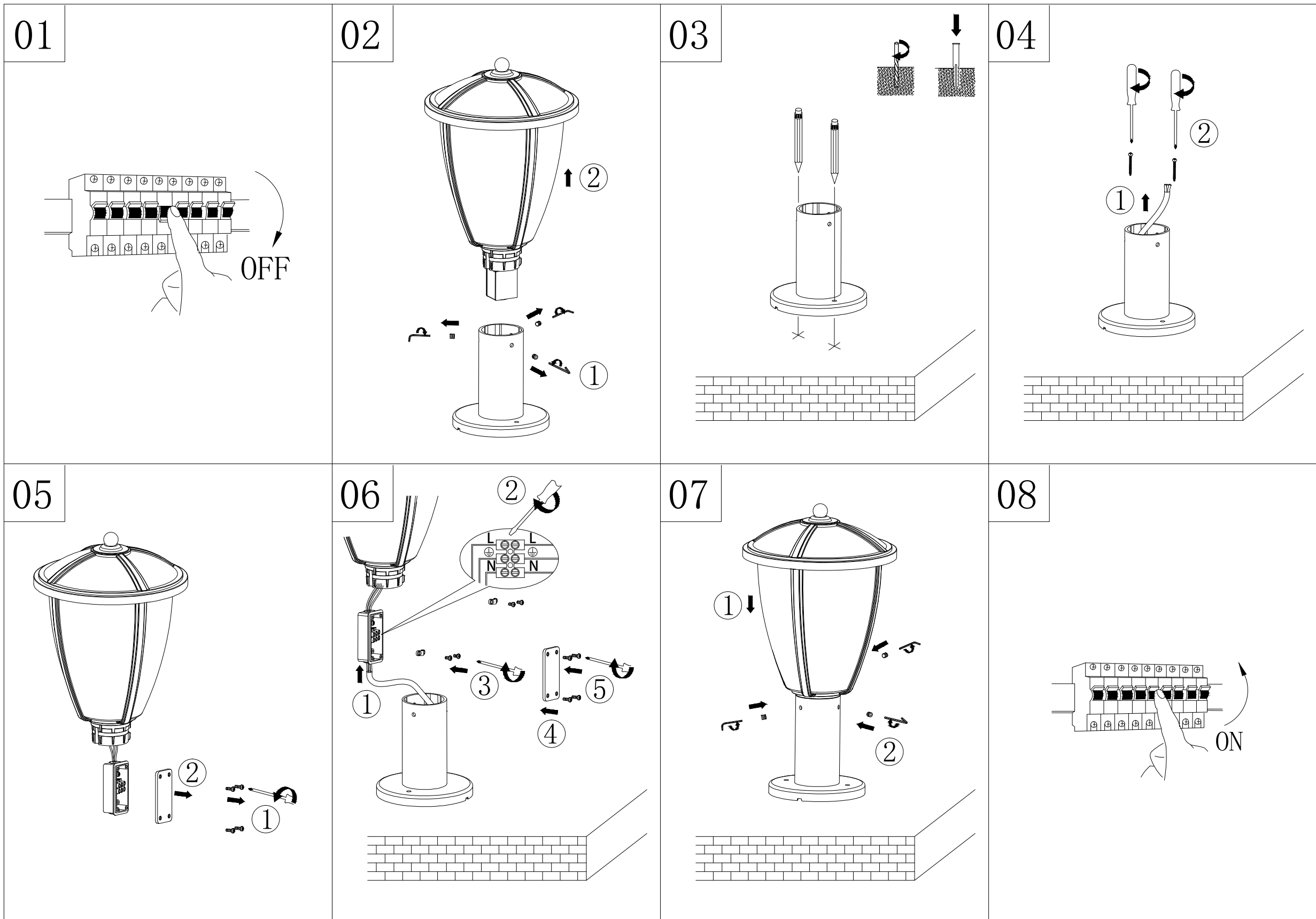
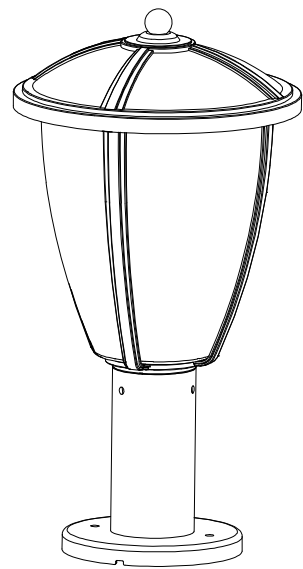

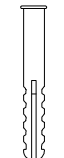


96296



 (ST4.2*40)
 ($\phi 6 \times 30$)

